



KHF7.14 – Holzgreifer

Baggerdienstgewicht: 7 - 14t

Verwendung: Mobilbagger, Kettenbagger, Verlademaschinen, Ladekrane.

Für Umschlag von Stamm- und Bündelholz.

Auch für Verladung von Rohren, Bahnschwellen, Masten etc. einsetzbar.

Eigenschaften:

- Flache kompakte Bauweise mit niedriger Hanghöhe
- 360° hydraulisch drehbar
- Zylinder und Kinematik vor Beschädigung geschützt in Traverse eingebaut
- staubgeschützt abgedichtete Schalenlagerungen
- Verschraubungsschutzbügel am Rotator
- Integrierte Druckbegrenzungsventile
- Integrierte Lasthalteventile
- Schlauchbruchsicherung
- Zangen und Frontmesser komplett aus hochverschleißfestem Sonderstahl
- Bolzen aus 42CrMo4 gehärtet (hochfest vergütet)

Zubehör und Ausrüstungen:

- Aufhängungen/Schlauchsätze für alle Bagger
- SW-Adaptionen für alle gängigen Schnellwechsler
- Sonderzangen nach Kundenwunsch
- Sondervolumen für Spezialaufgaben

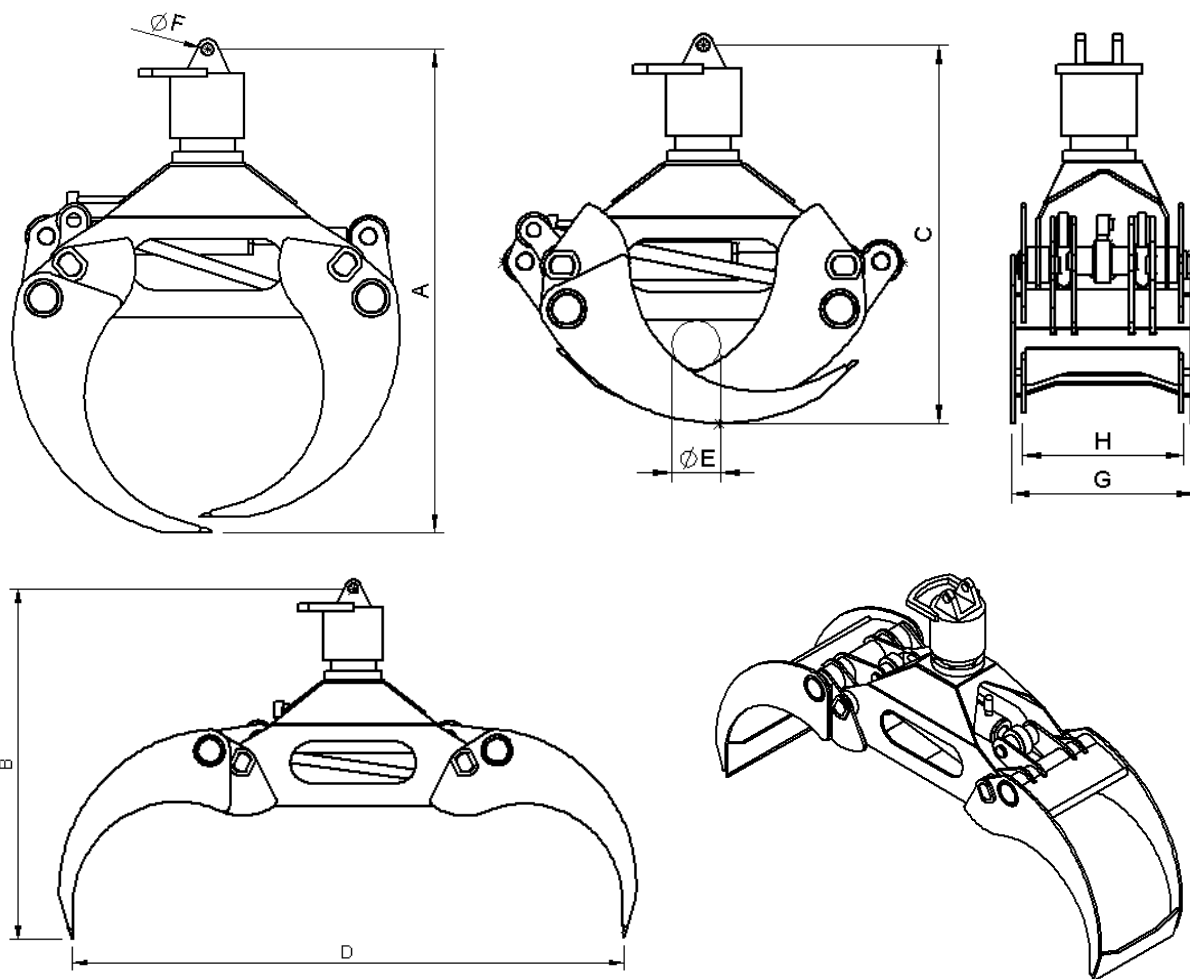


FÜR ALLE BAUMASCHINEN

KHF7.14 Holzgreifer

Baggerdienstgewicht: 7 - 14 t

Ausgabe-Nr.: 00290029



Typ	Inhalt (m ²)	Gewicht (kg)	Abmessung (mm)							
			A	B	C	D	E	F	G	H
KHF7.14 - 30	0,30	345	1360	1200	1050	1890	140	35	525	460
KHF7.14 - 40	0,40	365	1415	1230	1090	2040	150	35	525	460
KHF7.14 - 50	0,50	400	1500	1250	1120	2200	180	35	525	460

			KHF7.14
Baggerdienstgewicht	t		7 - 14
Tragfähigkeit max.	t		4
Betriebsdruck	Greifen max.	bar	300
	Drehen max.	bar	250
Anschlüsse	Greifen		R1/2"
	Drehen		R1/2"