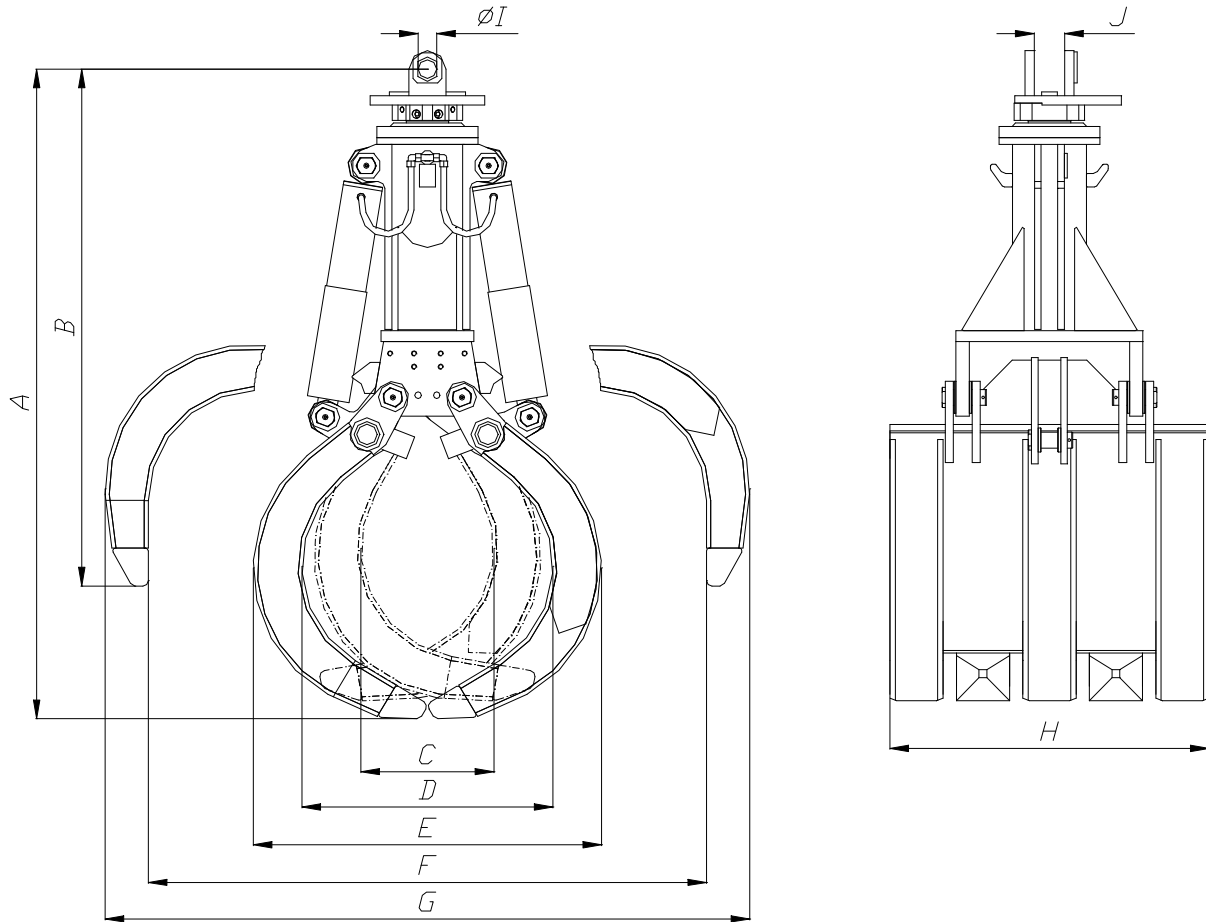


KZGU - Universalgreifer

Baggerdienstgewicht: 12-60 t

Ausgabe-Nr.: 00290006



Typ	Inhalt (l/SAE)	Gewicht (kg)	Abmessung (mm)									
			A	B	C	D	E	F	G	H	I	J
KZGU12.20	275	950	1925	1640	250	700	950	1500	1760	800	70	115
KZGU19.30	800	1900	2440	1945	500	945	1310	2100	2425	1200	70	115
KZGU25.40	1320	2980	2920	2300	640	1140	1550	2500	2860	1350	80	150

			KZGU12.20	KZGU19.30	KZGU25.40
Baggerdienstgewicht	t		12 - 20	19 - 30	25 - 40
Umschlaggeräte	t		18 - 25	26 - 40	45 - 60
Betriebsdruck	Greifen max.	bar	300	300	300
	Drehen max.	bar	200	200	200
Anschlüsse	Greifen		R1"	R1"	R1 1/4"
	Drehen		R1/2"	R1/2"	R1/2"



KZGU – Universalgreifer

Baggerdienstgewicht: 12 – 60 to.

Verwendung: Mobilbagger, Kettenbagger, Verlademaschinen

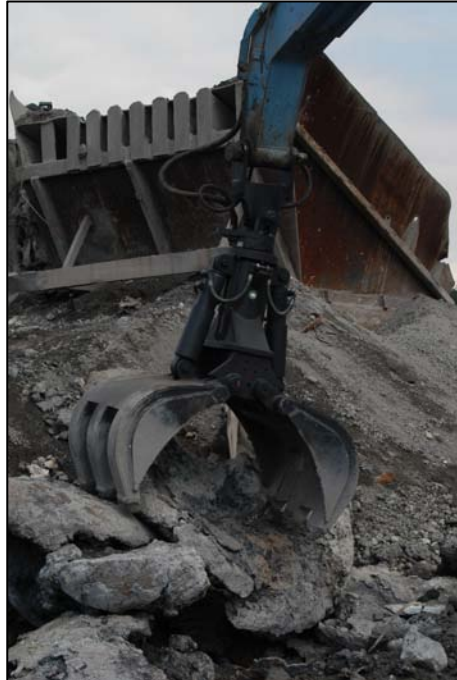
Zum Umschlag von schweren Verschleiß intensiven Materialien wie Steine, Stahl etc..
Auch zum gerichteten Verladen von Langmaterial in Schiffen, Waggonen, LKWs etc.

Eigenschaften:

- 360° hydraulisch drehbar.
- Zangen im vorderen Bereich ineinander laufend.
- Zangen aus hoch Verschleiß festem Feinkornstahl.
- Schalenlagerungen staubgeschützt abgedichtet mit Sonderbuchsen.
- Zangenspitzen aus hoch legiertem Mangan Sonderstahl mit großen Querschnitten.
- Bolzen aus 42CrMo4 (hochfest vergütet).
- Schalenträger / Traversen verstärkt zur Aufnahme hoher Lasten.
- Kolbenstangenschutz an Zylindern und Verschraubungsschutz am Rotator serienmäßig.
- Integrierte Druckbegrenzungsventile.

Zubehör und Ausrüstungen:

- Aufhängungen/SW-Adaptionen für alle Bagger/Schnellwechsler
- Verlängerungen für größere Greiftiefen.
- Schlauchsätze für alle Bagger
- Sonderausführungen für Unterwasser.
- Lasthaken



Einsatz KZGU12.20 an Schredderanlage



FÜR ALLE BAUMASCHINEN