



KZM 01-07 Zweischalen - Mehrzweckgreifer

Baggerdienstgewicht: 1 - 15t

Verwendung: Mobilbagger, Kettenbagger.

Für Arbeiten im Galabau, Materialumschlag und Recycling. Universale Schalenform zum Verladen, Sortieren und Graben.

Insbesondere für das positionsgenaue Setzen von Natursteinen mit anschließendem Einbringen von Verfüllmaterial geeignet.

Eigenschaften:

- 360° hydr. drehbar durch robuste, verschleißfeste Drehantriebe.
- Flache Bauweise mit niedriger Hanghöhe.
- Positionsgenaues Greifen durch Festanbau an die Löffelstielaufnahme.
- Schlauchbruchsicherung
- Selbsthalteventile gegen ungewolltes Öffnen der Schalen.
- Zacken-Profilierung an den Seitenschneiden zum rutschfesten Festhalten.
- Schalenbleche aus hochverschleißfestem Sonderstahl FKS.
- staubgeschützt abgedichtete Schalenlagerungen
- Zylinder und Kinematik vor Beschädigung geschützt in Traverse eingebaut.
- Hochverschleißfeste Zähne: Model KZM01 und KZM03 mit Schraubzähnen, KZM05 und KZM07 mit Hülsensteckzähnen.

Zubehör und Ausrüstungen:

- SW-Adaptionen für alle Bagger
- Schlauchsätze mit/ohne Kupplungen
- Anbausatz mit Magnetventil bei fehlendem Ölkreislauf für die Funktion Drehen
- Auch in pendelnder Ausführung lieferbar
- Sonderschalen nach Kundenwunsch



KZM03



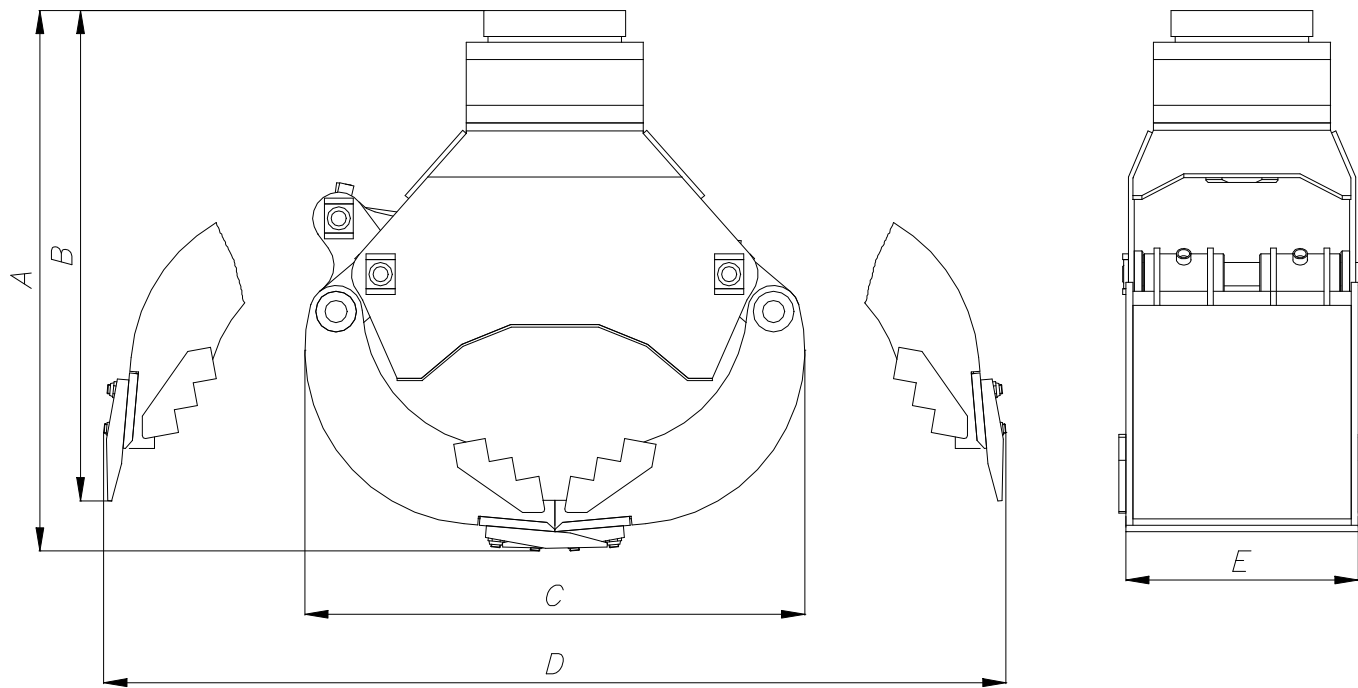
FÜR ALLE BAUMASCHINEN



KZM – Mehrzweckgreifer

Baggerdienstgewicht: 1-15 t

Ausgabe-Nr.: 00290025/1



Typ	Inhalt (l/SAE)	Gewicht (kg)	Abmessung (mm)				
			A	B	C	D	E
KZM 01	35	135	685	650	645	1085	300
KZM 03	75	260	865	830	855	1460	400
KZM 05	130	365	1010	895	895	1710	500
KZM 07	240	745	1210	1000	1070	2040	600

			KZM 01	KZM 03	KZM 05	KZM 07
Baggerdienstgewicht		t	1 – 2,5	2,5 – 5	5 – 10	11– 15
Schließkraft		kN	18	23	25	35
Zähnezahl			3	3	5	5
Tragfähigkeit Dreheinrichtung		t	4	5	10	15
Betriebsdruck	Greifen max.	bar	300	300	300	300
	Drehen max.	bar	250	250	250	250
Anschlüsse	Greifen		M18x1,5	M18x1,5	R3/4“	R1“
	Drehen		M18x1,5	M18x1,5	R1/2“	R1/2“