



KZO.6 – Zweischalen - Tiefbaugreifer

Baggerdienstgewicht: 18 - 24t

Verwendung: Mobilbagger, Kettenbagger.

Für Erdaushub im Tiefbau (Ausbaggern und Ausschachtung).
Auch für Verladearbeiten einsetzbar.

Eigenschaften:

- 360° hydraulisch drehbar mit robuster Drehdurchführung.
- 1- Zylinder Ausführung.
- Verschraubungsschutz für Anschlußschläuche.
- Alle Schalenbreiten mit Schalenträger innerhalb der Baureihe tauschbar.
- Sehr hohe Schneidkraft durch groß dimensionierten Zylinder.
- Verwindungsarme Konstruktion durch stabilen Schalenrahmen.
- Schneiden aus hochfestem Sonderstahl FKS.
- Bolzen aus 42CrMo4 gehärtet (hochfest vergütet).
- Schalenlagerungen staubgeschützt abgedichtet.
- Kolbenstangen gehärtet und verchromt.
- Integrierte Druckbegrenzungsventile.
- Hoch verschleißfeste 2-Loch Schraubzähne.

Zubehör und Ausrüstungen:

- Aufhängungen/Schlauchsätze für alle Bagger.
- SW-Adaptionen für alle gängigen Schnellwechsler.
- Greiferverlängerungen für größere Grabtiefen.
- Auswerfer für SB 300-500mm.
- Sonderschalen für Rundschartarbeiten.
- Schalen für Gleisbau, Holz und Schüttgut.
- Verstärkte Schalen (HD – Ausführung).
- Lasthaken.

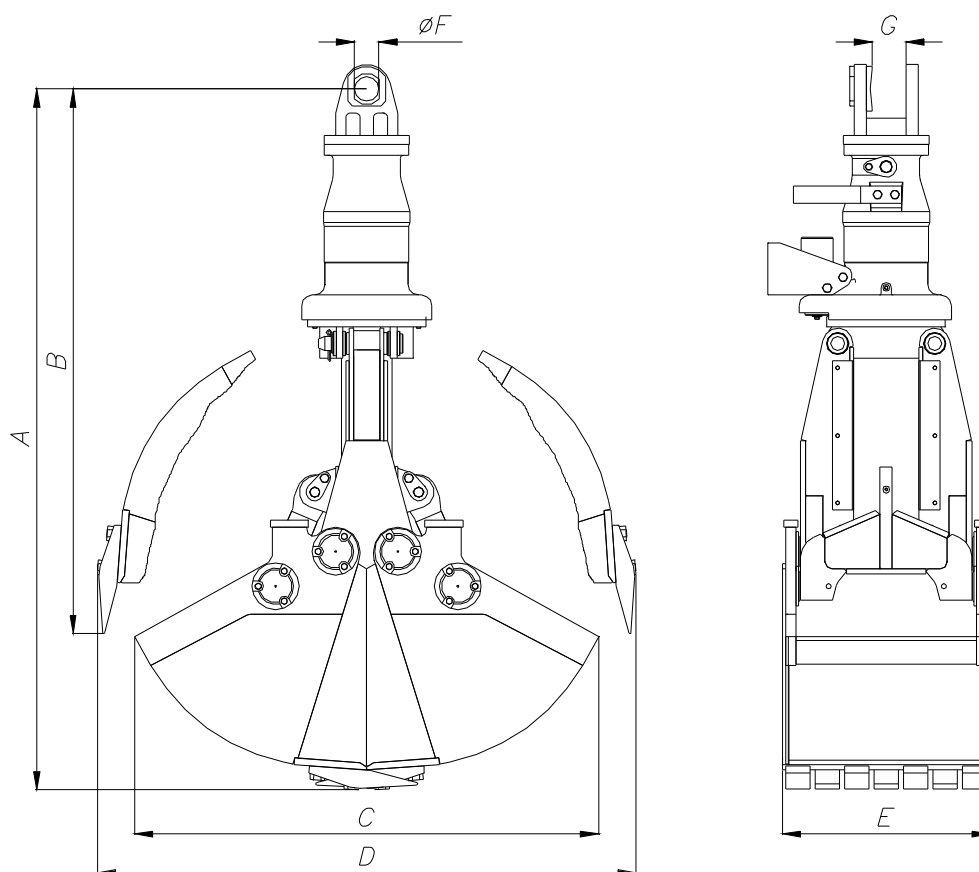


FÜR ALLE BAUMASCHINEN

KZO.6 - Zweischalengreifer

Baggerdienstgewicht: 18-24 t

Ausgabe-Nr.: 00290021



Typ	Inhalt (l/SAE)	Gewicht (kg)	Abmessung (mm)						
			A	B	C	D	E	F	G
KZO.6- 300	245	850	2420	2020	1575	1720	300	70	~98
KZO.6- 400	312	870	2370	1970	1575	1720	400	70	~98
KZO.6- 500	390	900	2370	1970	1575	1720	500	70	~98
KZO.6- 600	470	950	2370	1895	1465	1720	600	70	~98
KZO.6- 700	560	1000	2370	1895	1465	1720	700	70	~98
KZO.6- 800	630	1050	2370	1895	1465	1720	800	70	~98
KZO.6- 900	700	1080	2370	1895	1465	1720	900	70	~98
KZO.6-1000	780	1110	2370	1895	1465	1720	1000	70	~98

			KZO.6
Baggerdienstgewicht	t		18-24
Tragfähigkeit max.	t		4
Ausführung			Steckbar
Zähne			Ja
Betriebsdruck	Greifen max.	bar	300
	Drehen max.	bar	100
Anschlüsse	Greifen		M36x2
	Drehen		M18x1.5