

Datenblatt KZP.S

Baggerdienstgewicht: 19-30to

HEKO® Zwei-Zylinder-Zweischalengreifer mit mechanischer Parallelführung der Greiferschalen



Ausgabe-Nr.: 17290001/1

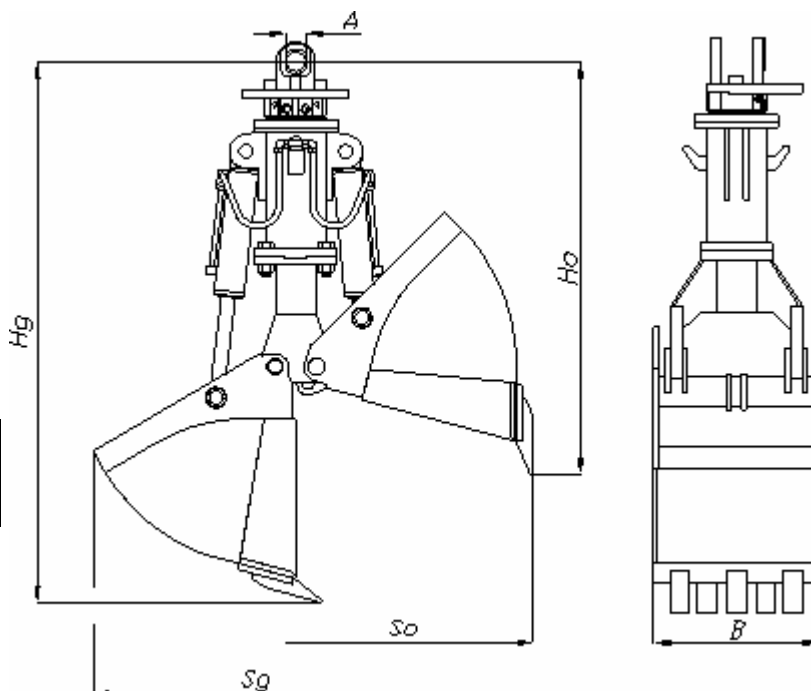
Einschrauböffnung:

Öffnen/Schließen - R1"
Drehen - R1/2"

Betriebsdruck:

Öffnen/Schließen - max.300 bar
Drehen - max.200 bar

| | Abmessungen (mm) | | | | |
|-------|------------------|------|------|------|----|
| | Hg | Ho | Sg | So | A |
| KZP.S | 2215 | 1695 | 1695 | 2045 | 70 |



| Typ | Breite (mm) | Inhalt (l/SAE) | Gewicht (kg) | Kompl. Gerät ohne Auswerfer Bestellnummer | Kompl. Gerät mit Auswerfer Bestellnummer | Unterteil kompl. ohne Auswerfer Bestellnummer | Unterteil kompl. mit Auswerfer Bestellnummer |
|------------|----------------|-------------------|-----------------|--|---|--|---|
| KZP.S- 400 | 400 | 383 | 950 | GK170002 | GK170004 | GU170002 | GU170004 |
| KZP.S- 600 | 600 | 575 | 1010 | GK170010 | GK170012 | GU170006 | GU170008 |
| KZP.S- 800 | 800 | 766 | 1100 | GK170018 | GK170020 | GU170010 | GU170012 |
| KZP.S- 950 | 950 | 910 | 1140 | GK170026 | GK170028 | GU170014 | GU170016 |
| KZP.S-1100 | 1100 | 1053 | 1220 | GK170034 | GK170036 | GU170018 | GU170020 |

Sonderausführungen möglich.

Konstruktionsmerkmale

Schalen mit Schalenträger sind innerhalb der gesamten Baureihe untereinander austauschbar.

Drehkopf endlos hydraulisch drehbar, Schlauchanschlüsse am Drehkopf durch Verschraubungsschutz geschützt.

Greifer mit einer Schnittbreite bis 600mm sind serienmäßig mit Gewindebohrungen zur Aufnahme eines Auswerfers ausgerüstet.

Hohe Schalensteifigkeit durch stabilen Schalenrahmen.

Boden- und Seitenschneiden aus hoch verschleißfestem Sonderstahl FKS, für optimalen Verschleißschutz.

Vier gleiche, im oberen Zylinderbereich angeordnete Hochdruckschläuche, dadurch keine Beschädigung durch Greifgut.

Kolbenstangenschutz serienmäßig.

Aufhängung, Pendelbremse, Auswerfer und Greiferverlängerung sind lieferbar.